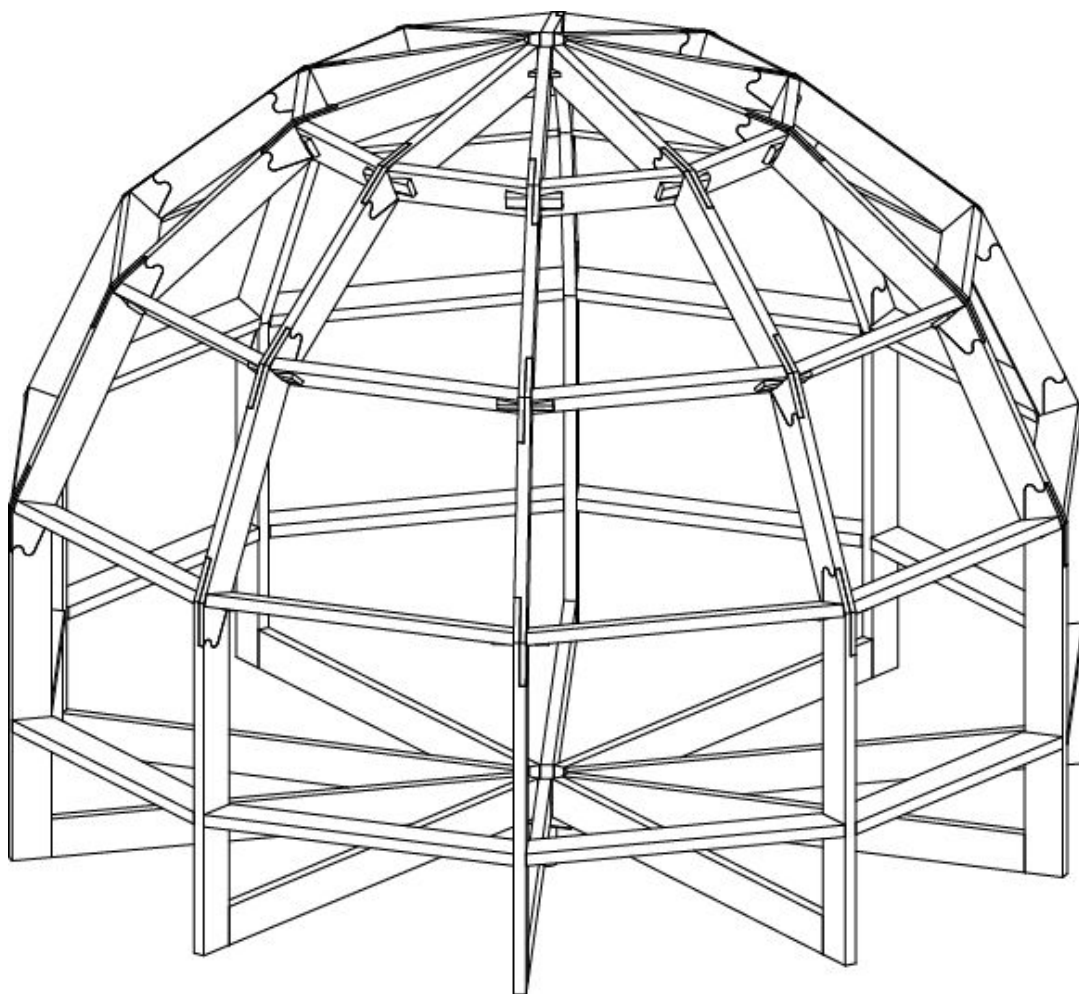


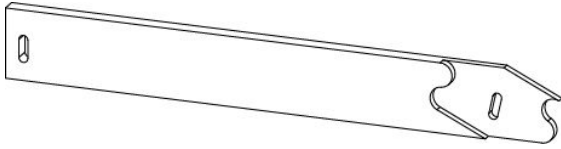
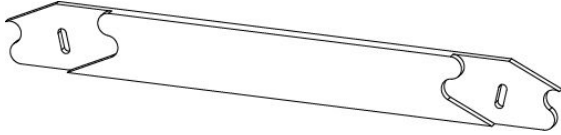
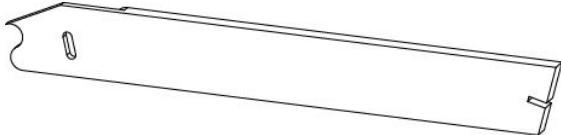




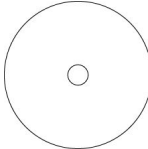

Z4



ДОБРОСФЕРА
КУПОЛЬНЫЕ ДОМА

Дизайн и Качество
«Добросфера»
Россия

Комплект поставки

Б1		10
Б2		20
Б3		10
Р1		10
Р2		10
Р3		10
Р4		10
Д		1
Н		40

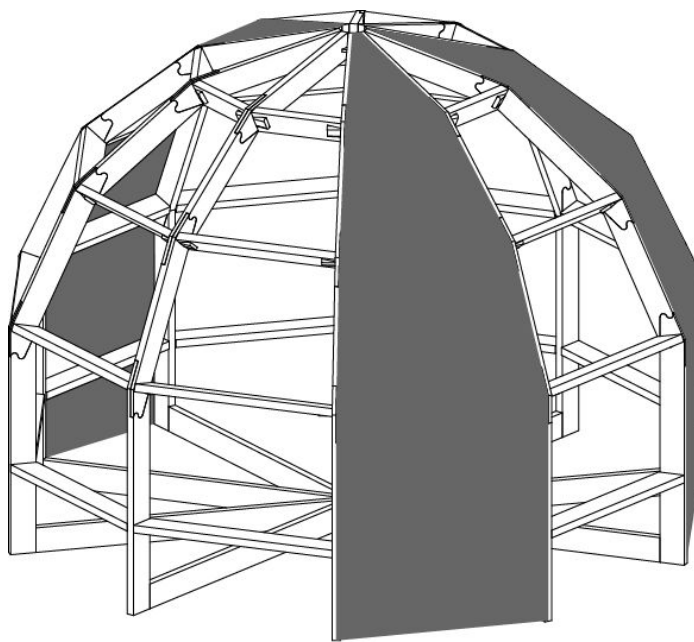
Сваи фундамента и лаги пола в комплект поставки не входят.



Внимание! Обязательно прочтите этот раздел перед сборкой.

Прежде чем приступать к сборке каркаса подготовьте уже напиленные элементы обшивки из OSB толщиной 12 мм (карту кроя смотрите далее), саморезы, шуруповерт и сверла для предварительного засверливания под саморезы. Все это вам понадобится при сборке.

При сборке обязательно фиксируйте каркас закреплением обшивки на каждом горизонтальном ярусе.



Для устойчивости каркаса необходимо обшить **минимум** три вертикальные секции из 10 - **зашить от низа до верху.**

На схеме слева тёмным цветом показана минимально необходимая обшивка каркаса.

Для монтажа обшивки используйте оцинкованные саморезы 4,5x60 через каждые 20 см периметра. Засверливать сверлом 3,5 мм на 30 мм вглубь каркаса.

Предсборка элементов обшивки, состоящих из нескольких частей обязательна.

Каркас необходимо закрепить на оголовках свай шурупом снизу через оголовок прямо к вертикальной балке с предварительным засверливанием глубиной 120-150 мм.

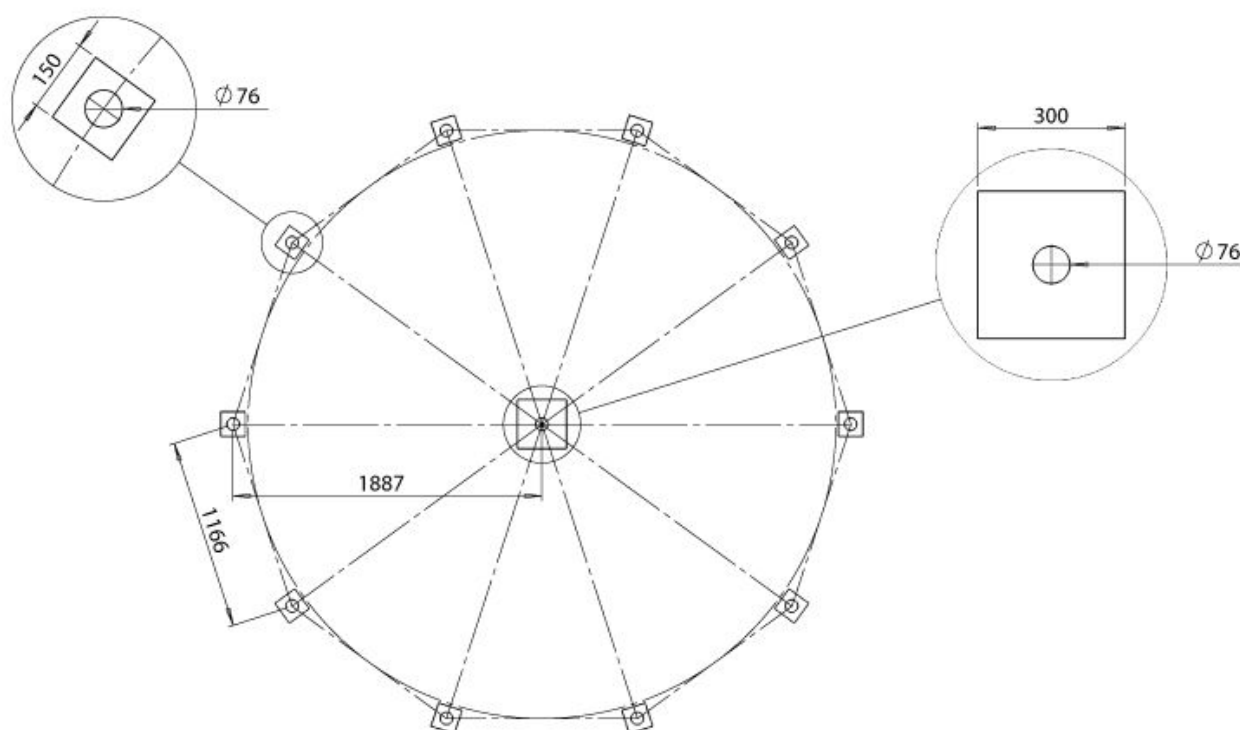
Важно!

Никогда не собирайте очередной горизонтальный ярус каркаса не закрепив предварительно обшивкой предыдущий! Помните, что это может привести к обрушению каркаса, серьёзным травмам и даже смерти. Строго придерживайтесь инструкции по сборке!

Для работе на высоте используйте только специализированное вспомогательное оборудование. Обязательно используйте строительную каску, страховку и помощников.

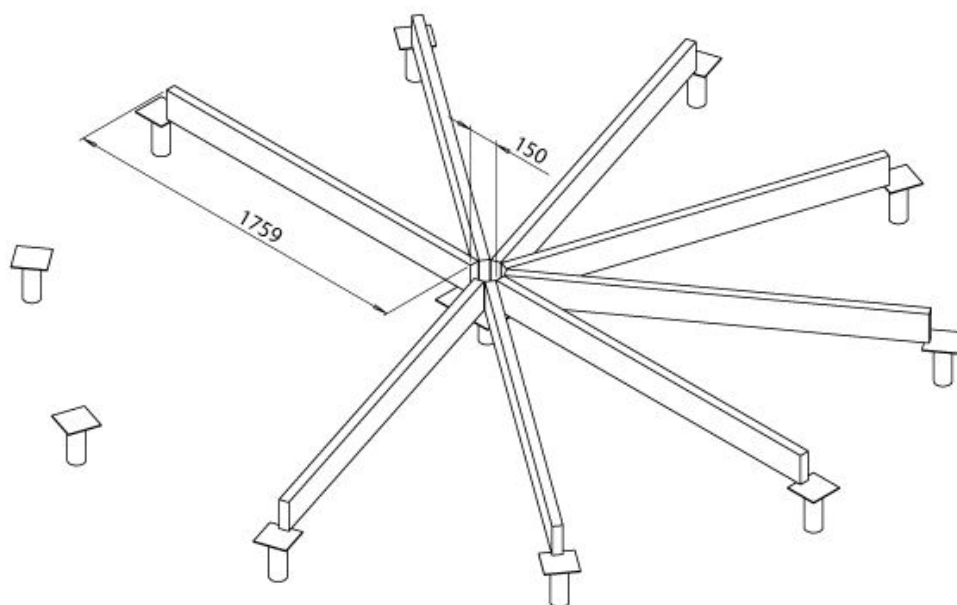
Если вы не уверены в своих силах, привлечите для монтажа специалистов.

Фундамент - винтовые сваи



Возможно применение ленточного или монолитного фундамента; комбинирование свай по периметру и бетонной опоры в центре; иные виды фундамента.

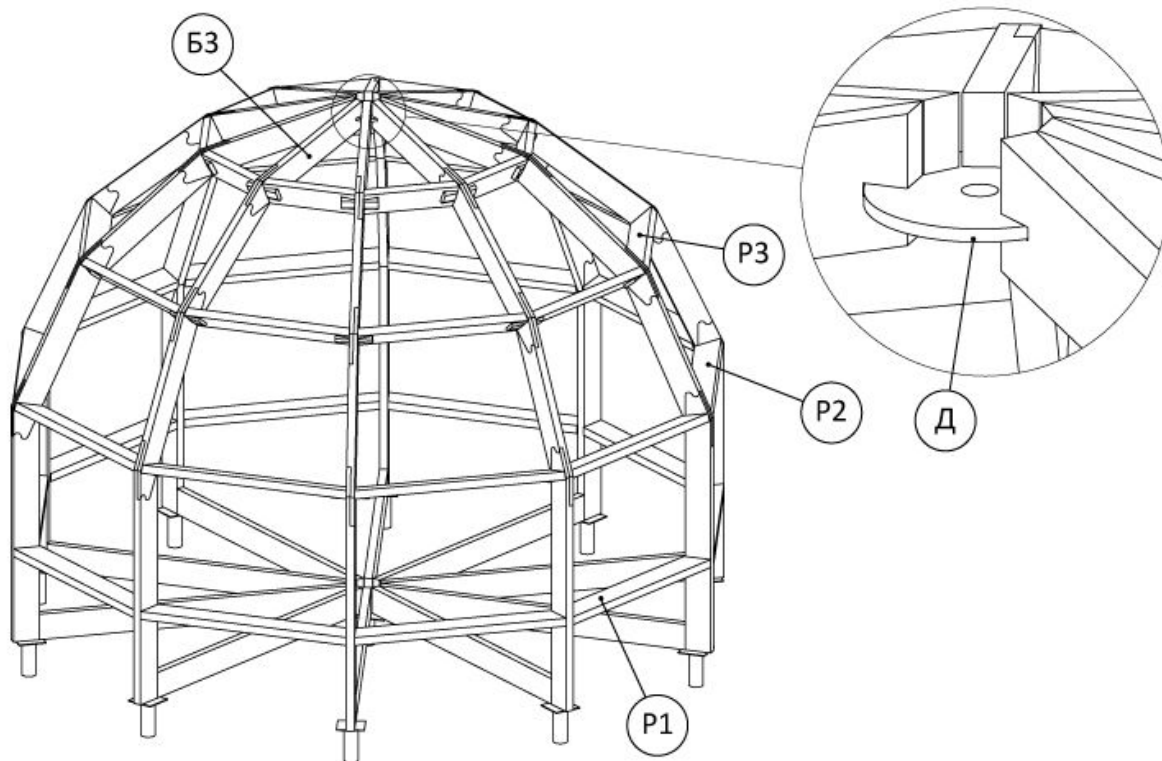
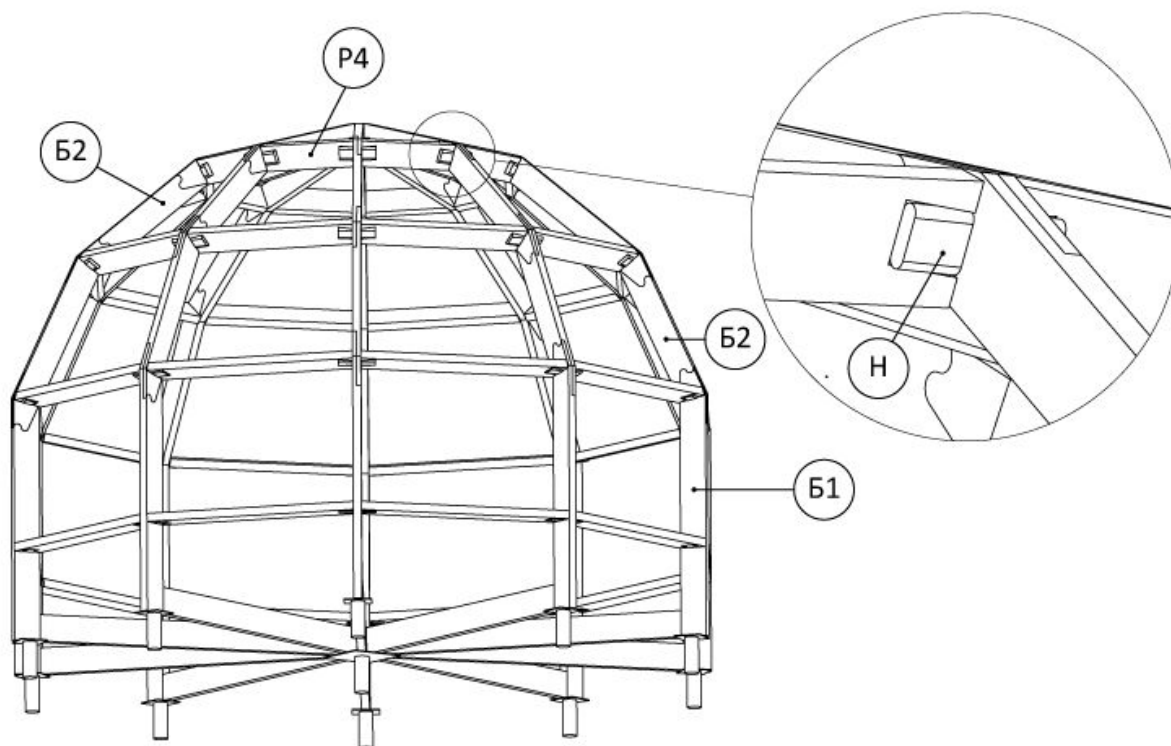
Лаги пола



Лага пола - это обычная доска 150x50x1759 мм.

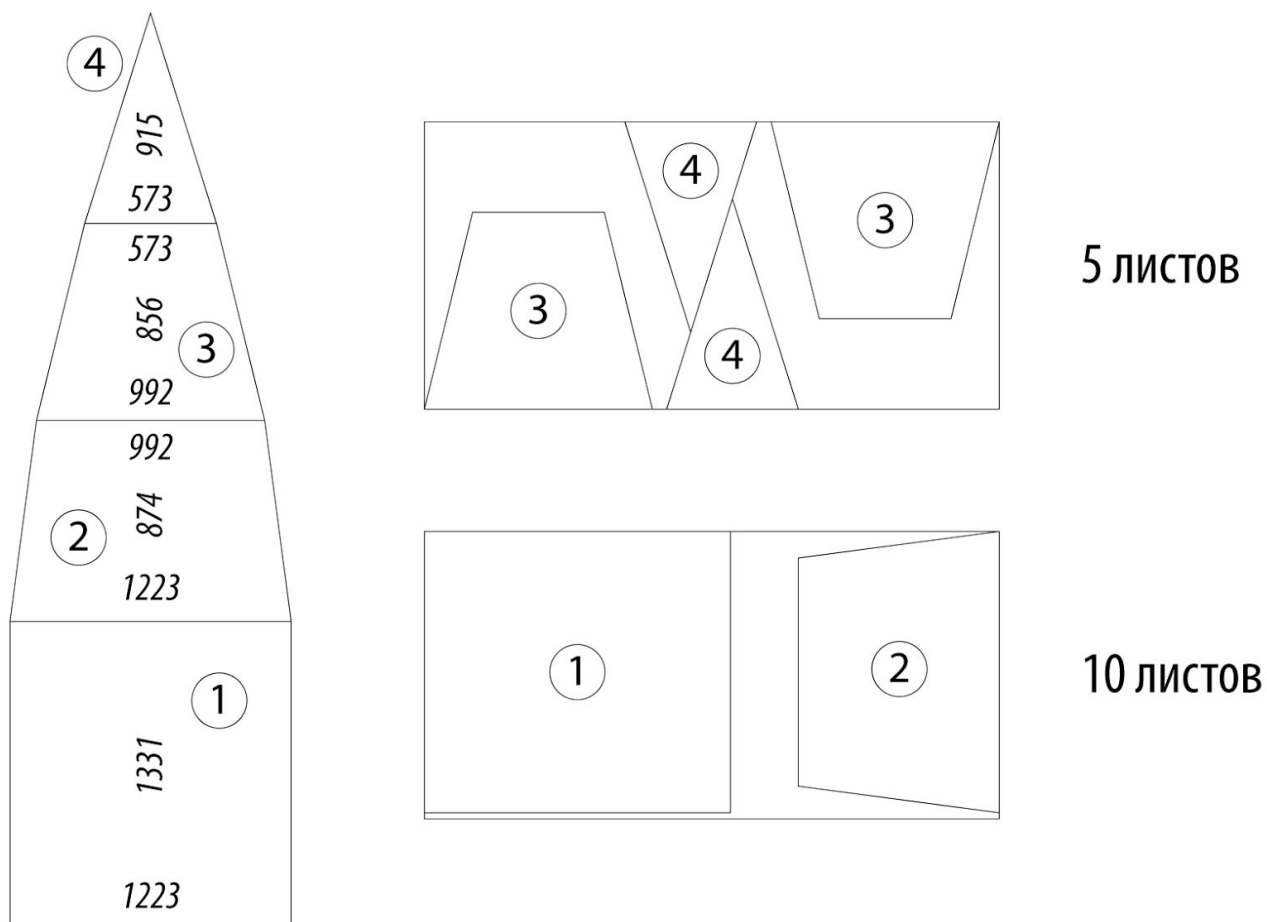
На дом необходимо изготовить 10 шт.

Монтаж нагелей и вершины



Лист края обшивки каркаса

Представлен для OSB размером 12x1250x2500. Обрезки материала пойдут на подшивку пола под утепление. Обшивка не входит в комплект поставки и изготавливается самостоятельно.



Важные замечания

Конструктор изготовлен из массива высушенной древесины хвойных пород - живого, природного материала. Допускается наличие неровностей, сучков, шероховатостей и трещин в элементах каркаса, что не является браком и не влияет на прочность конструкции.

Особенности хранения и эксплуатации

Конструктор должен эксплуатироваться по прямому назначению в качестве обшитого снаружи и покрытого кровлей каркаса купольного дома. Рекомендуется покрыть все деревянные

элементы каркаса защитным составом, подобранным в соответствии с планируемыми условиями эксплуатации.

Хранить конструктор необходимо в сухом прохладном месте, защищенном от прямого солнечного света и атмосферных осадков, с обеспечением свободной циркуляции воздуха вокруг элементов, вдали от источников тепла, повышенной влажности и посторонних запахов.

Гарантия

Производитель устанавливает гарантийный срок один год на конструктор. При этом, изменение физических параметров конструктора (древесины) возникших вследствие неправильного хранения или эксплуатации не является гарантийным случаем.