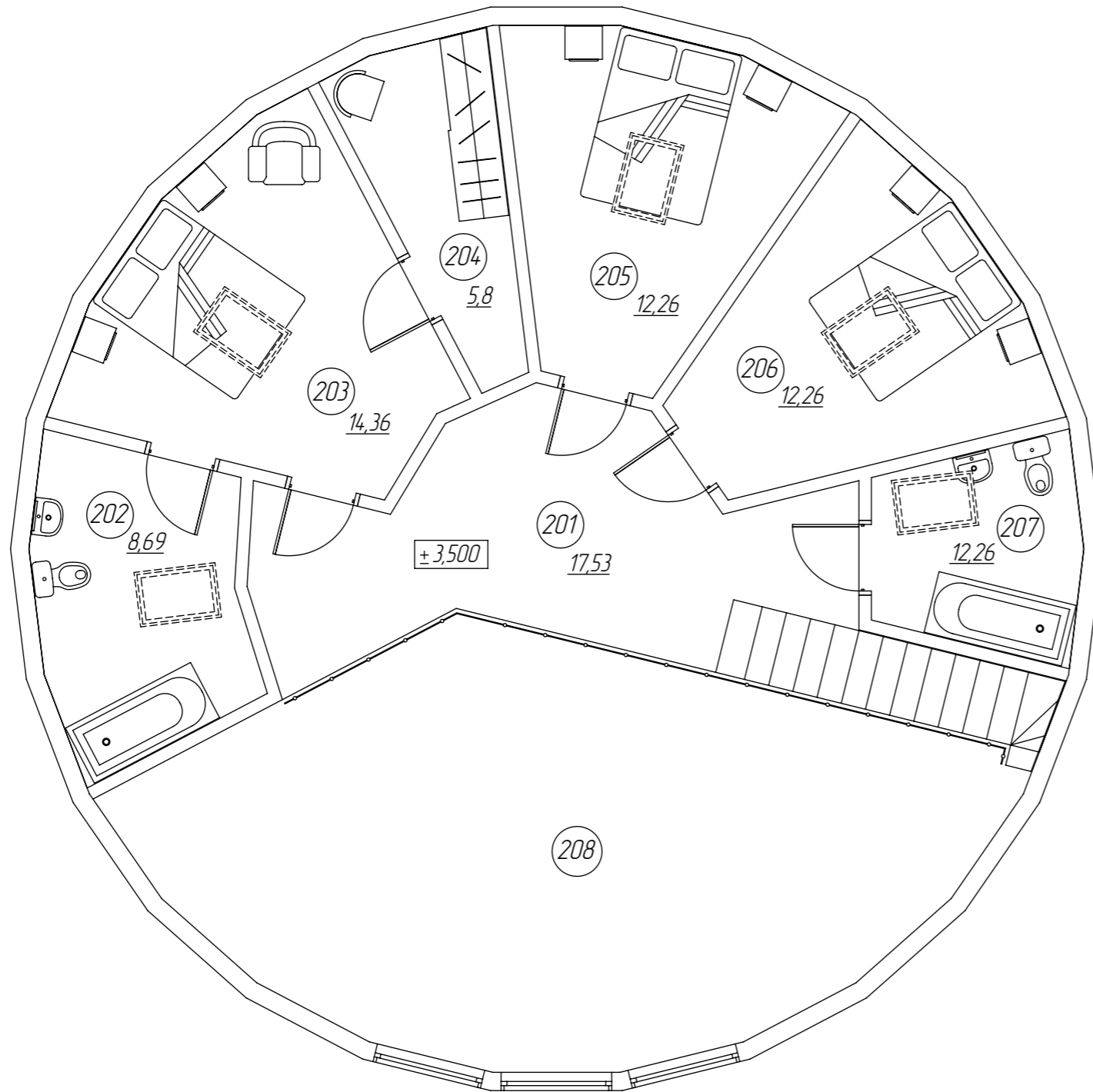


*Экспликация помещений*

№ п/п	Наименование	Площадь
101	Тамбур входа	12,66
102	Холл-гостинная-столовая	68,30
103	Котельная	8,54
104	С/у	8,54
105	Кабинет	17,67
106	Спальня	26,80
107	С/у	8,54



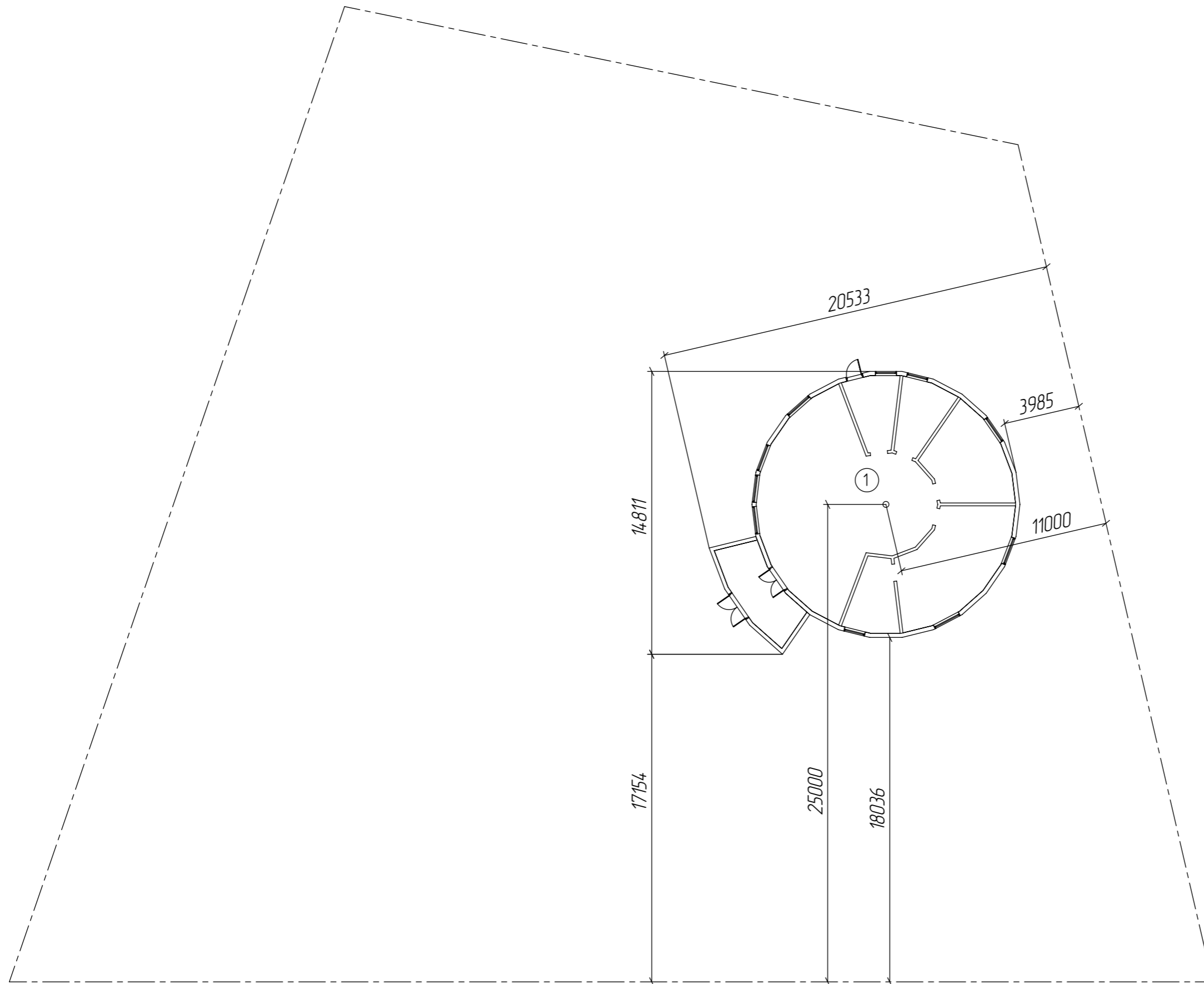
*Экспликация помещений*

№ п/п	Наименование	Площадь
201	Коридор	17,53
202	С/у	8,69
203	Спальня	14,36
204	Гардеробная	5,8
205	Спальня	12,26
206	Спальня	12,26
207	С/у	5,73
208	Второй свет	

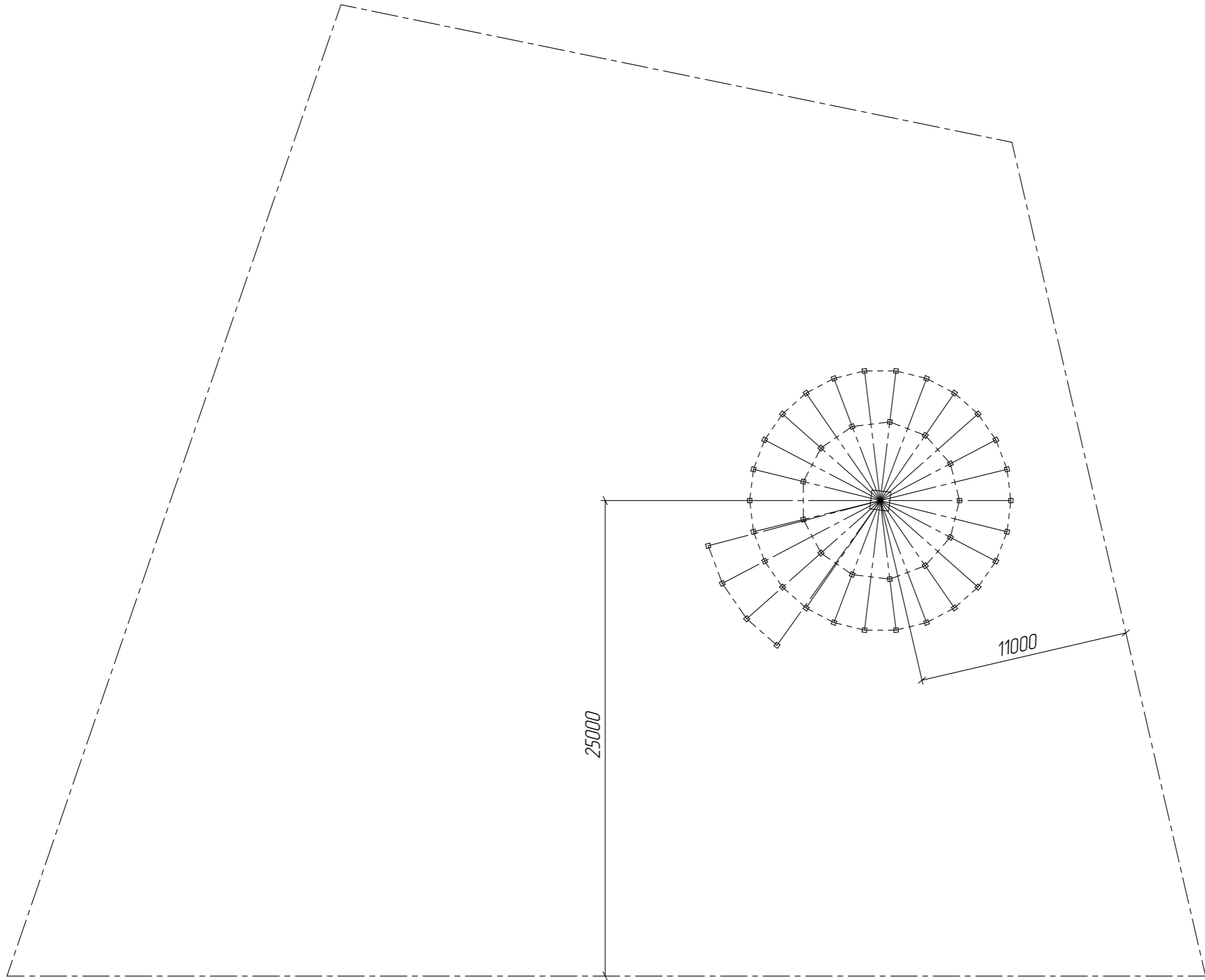
Условные обозначения:

--- Граница участка

① Проектируемое здание Z14



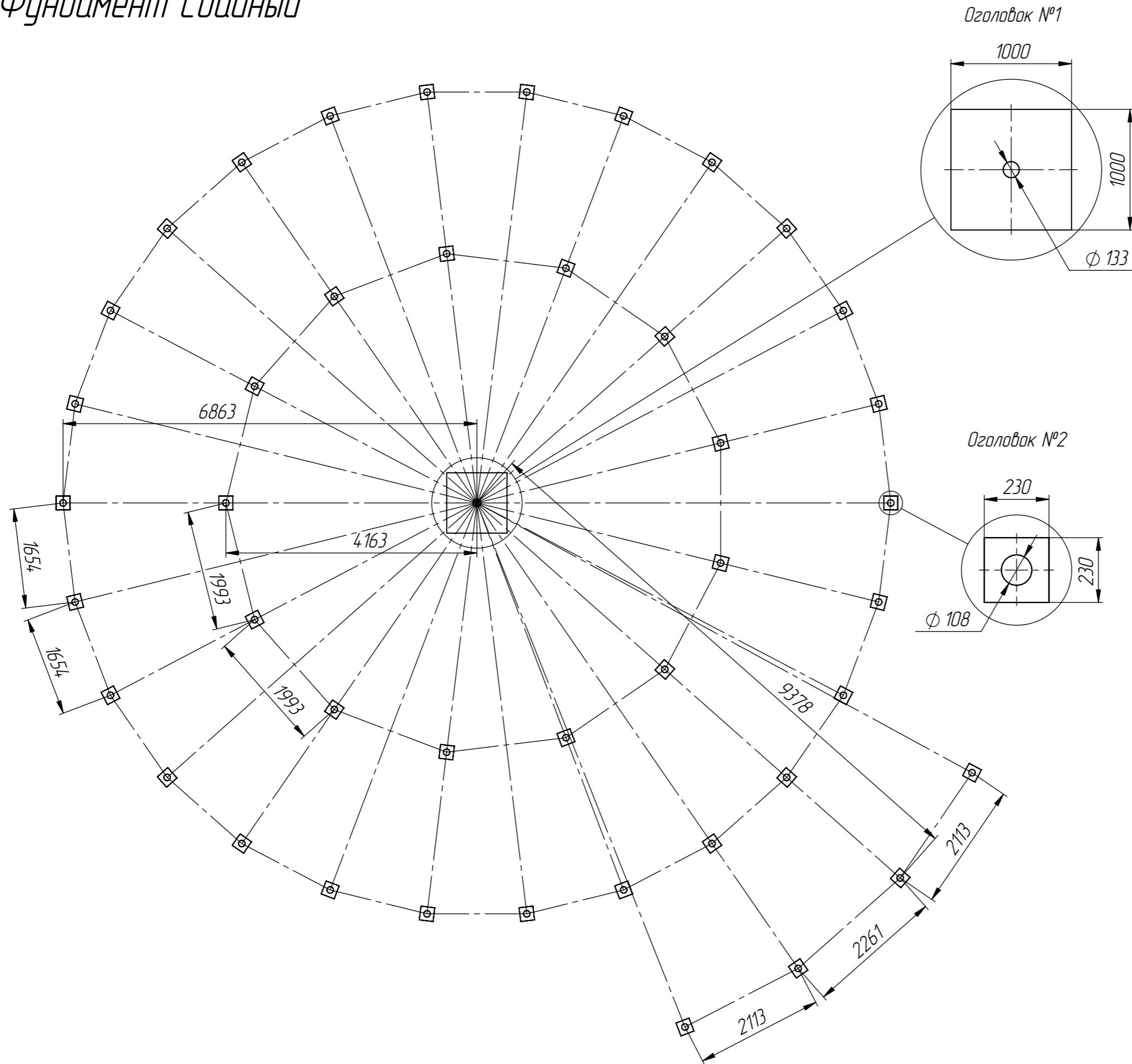
Ситуационный план	Стадия	Лист	Листов
	П	5	8



Привязка фундамента свайного к участку	Стадия	Лист	Листов
	П	6	8

# Фундамент свайный

Z14



Наименование	Количество
Оголовок №1	1
Оголовок №2	43
Свая винтовая $\phi$ 108мм	43
Свая винтовая $\phi$ 133мм	1

Фундамент свайный	Стадия	Лист	Листов
	П	7	8