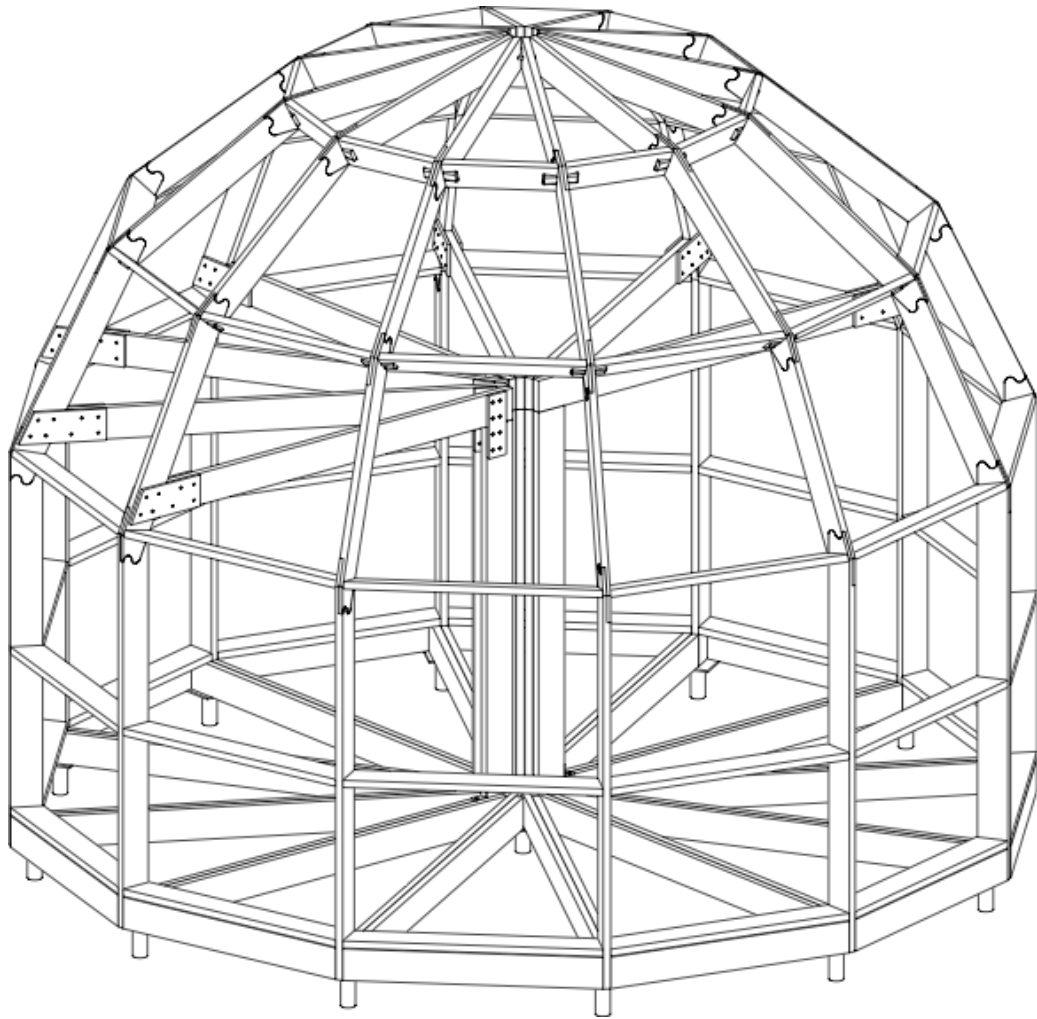
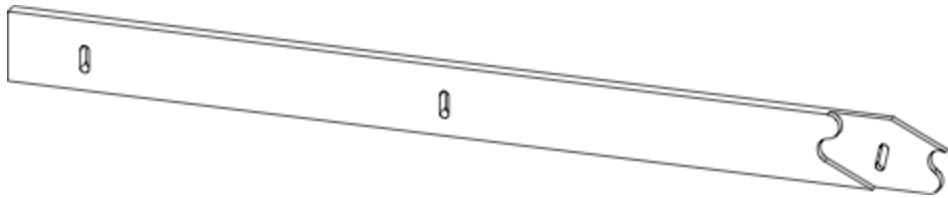



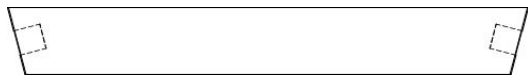
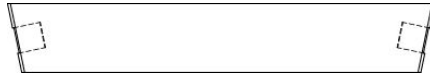
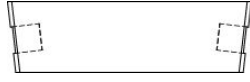




Z6H



DOBROSFERA

Комплект поставки

Код	Изображение	Количество
B1		12 шт
B2		24 шт
B3		12 шт
R1		24 шт
R2		12 шт
R3		12 шт
R4		12 шт
D		1 шт
N		60 шт

Сваи фундамента, лаги пола и бруски подшивки в комплект поставки не входят.



Внимание! Обязательно прочтите этот раздел перед сборкой.

Прежде чем приступать к сборке каркаса подготовьте уже напиленные элементы обшивки из OSB толщиной 12 мм (карту кроя смотрите далее), саморезы, шуруповерт и свёрла для предварительного засверливания под саморезы. Все это вам понадобится при сборке.

При сборке обязательно фиксируйте каркас, закрепляя обшивку на каждом собранном горизонтальном ярусе. Обшивка, напиленная точно по размерам, является также шаблоном (дополнительным указателем) точного позиционирования балок и распорок каркаса для правильного схождения в верхней точке.

Для монтажа обшивки используйте оцинкованные саморезы 4,5х60 через каждые 20 см периметра. Засверливать сверлом 3,5 мм на 30 мм вглубь каркаса.

Предсборка элементов обшивки, состоящих из нескольких частей обязательна.

Каркас необходимо закрепить на оголовках свай болтовым шурупом (глухарём) снизу через оголовок к вертикальной балке с предварительным засверливанием глубиной 120-150 мм.



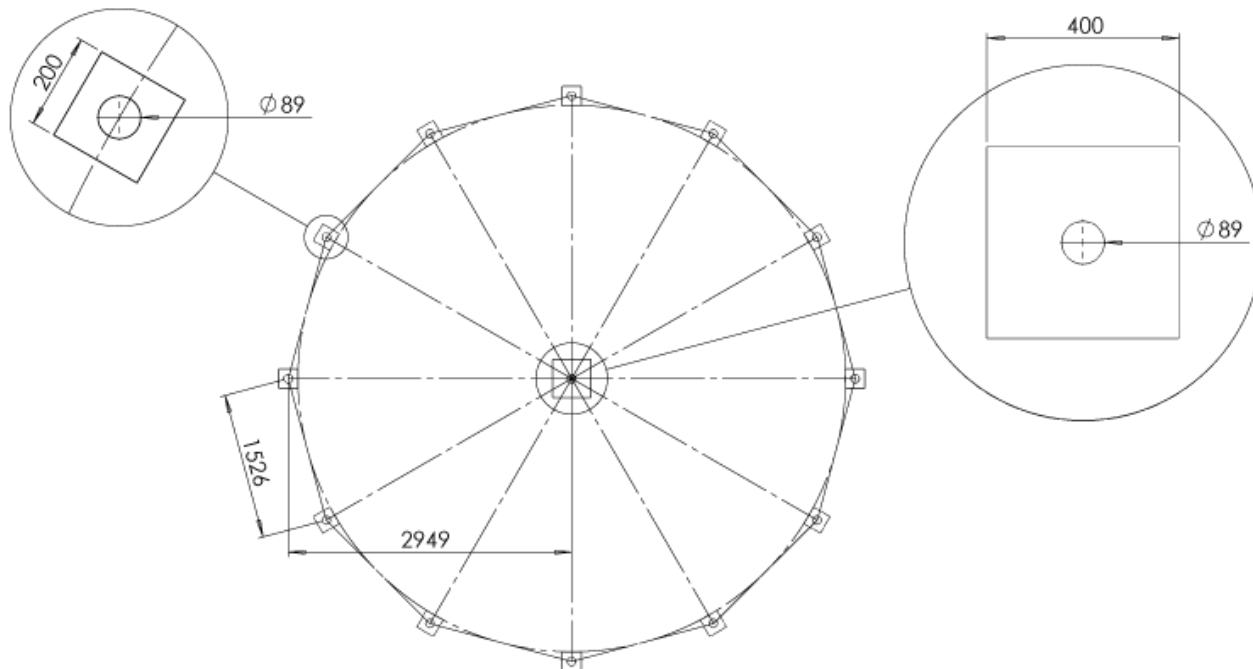
Важно!

Никогда не собирайте очередной горизонтальный ярус каркаса, не закрепив предварительно обшивкой предыдущий! Помните, что это может привести к обрушению каркаса, серьёзным травмам и даже смерти. Строго придерживайтесь инструкции по сборке!

Для работе на высоте используйте только специализированное вспомогательное оборудование. Обязательно используйте строительную каску, страховку и помощников.

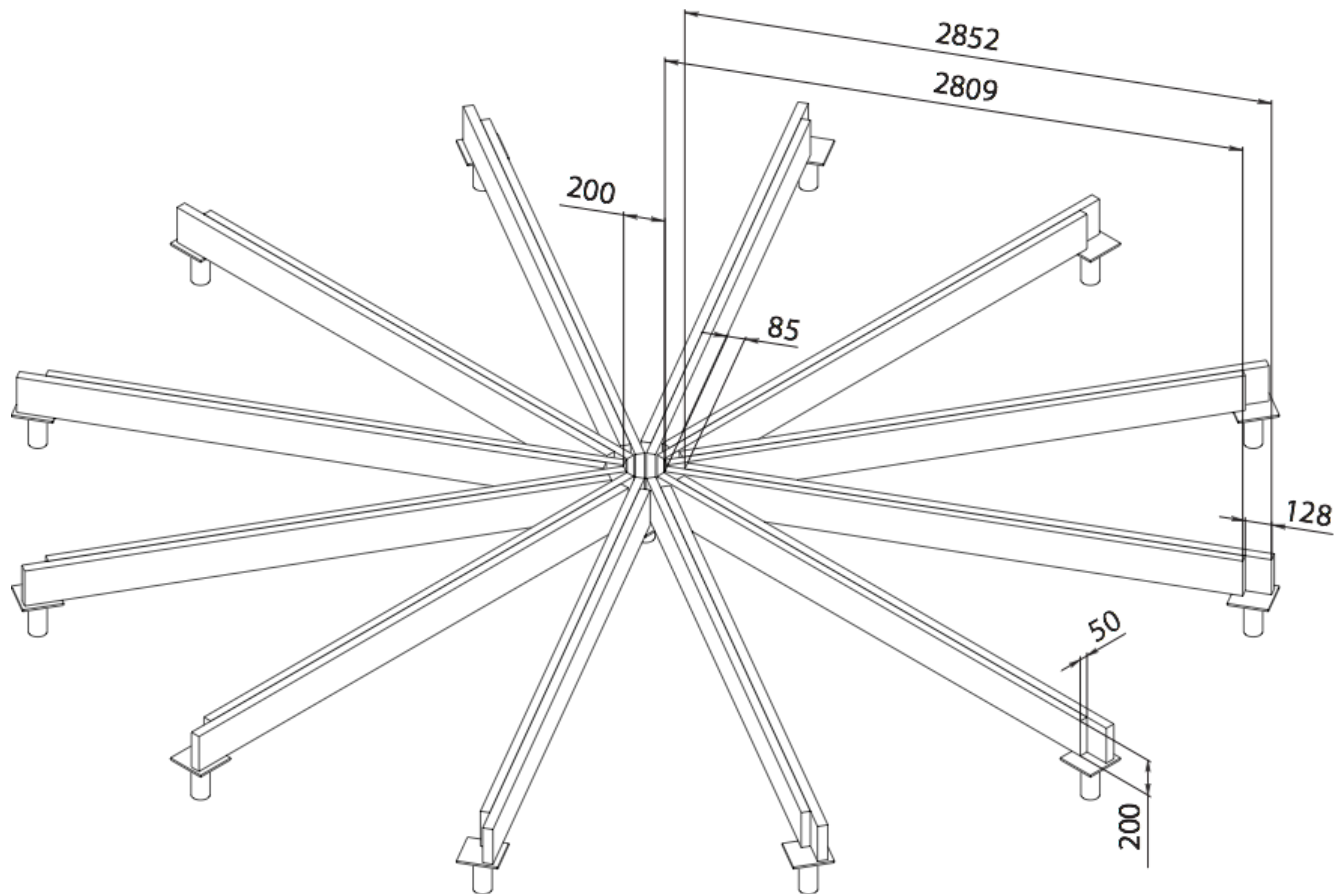
Если вы не уверены в своих силах, привлечите для монтажа специалистов.

Фундамент - винтовые сваи



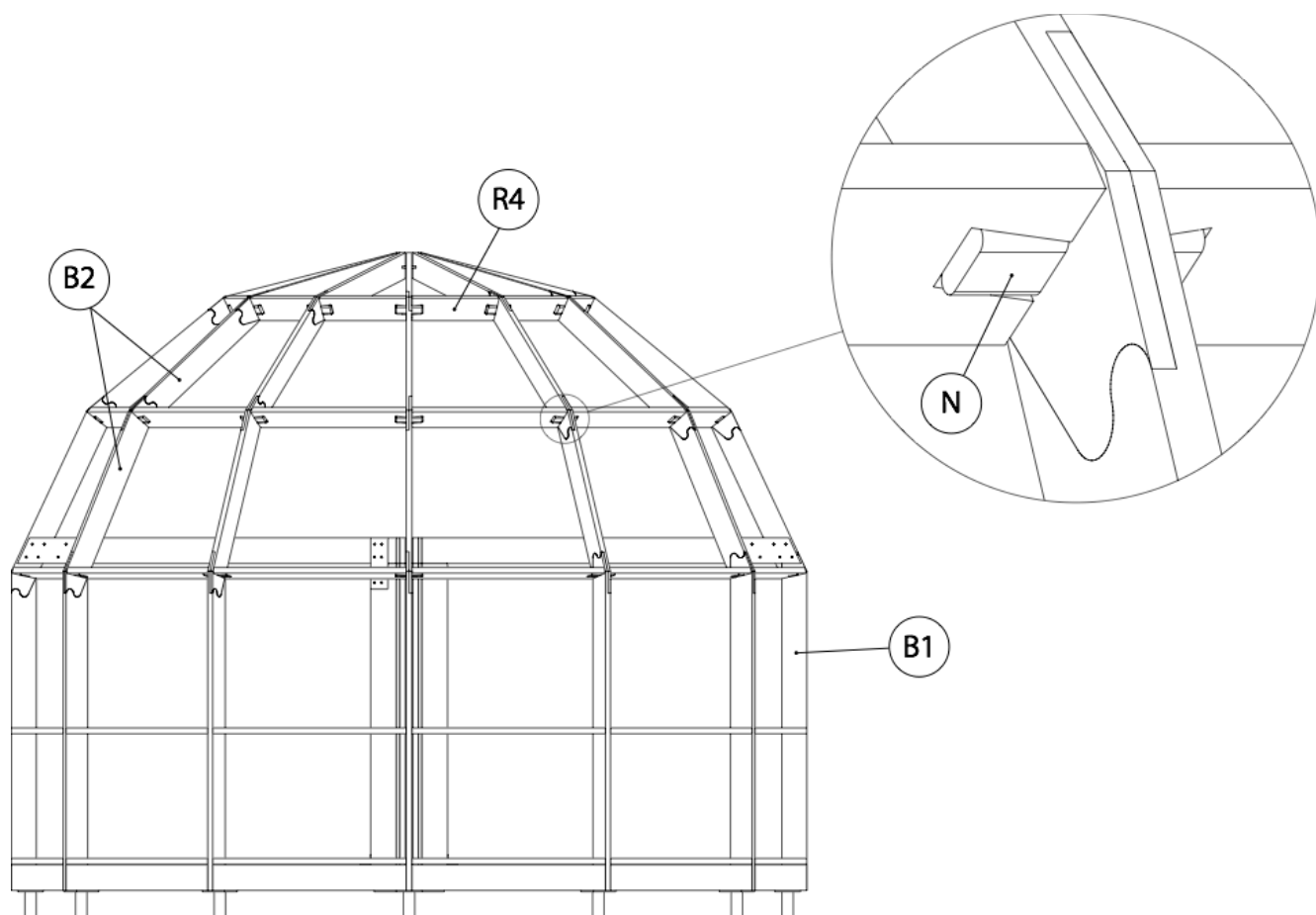
Возможно применение ленточного или монолитного фундамента; комбинирование свай по периметру и бетонной опоры в центре; иные виды фундамента.

Лаги пола первого этажа

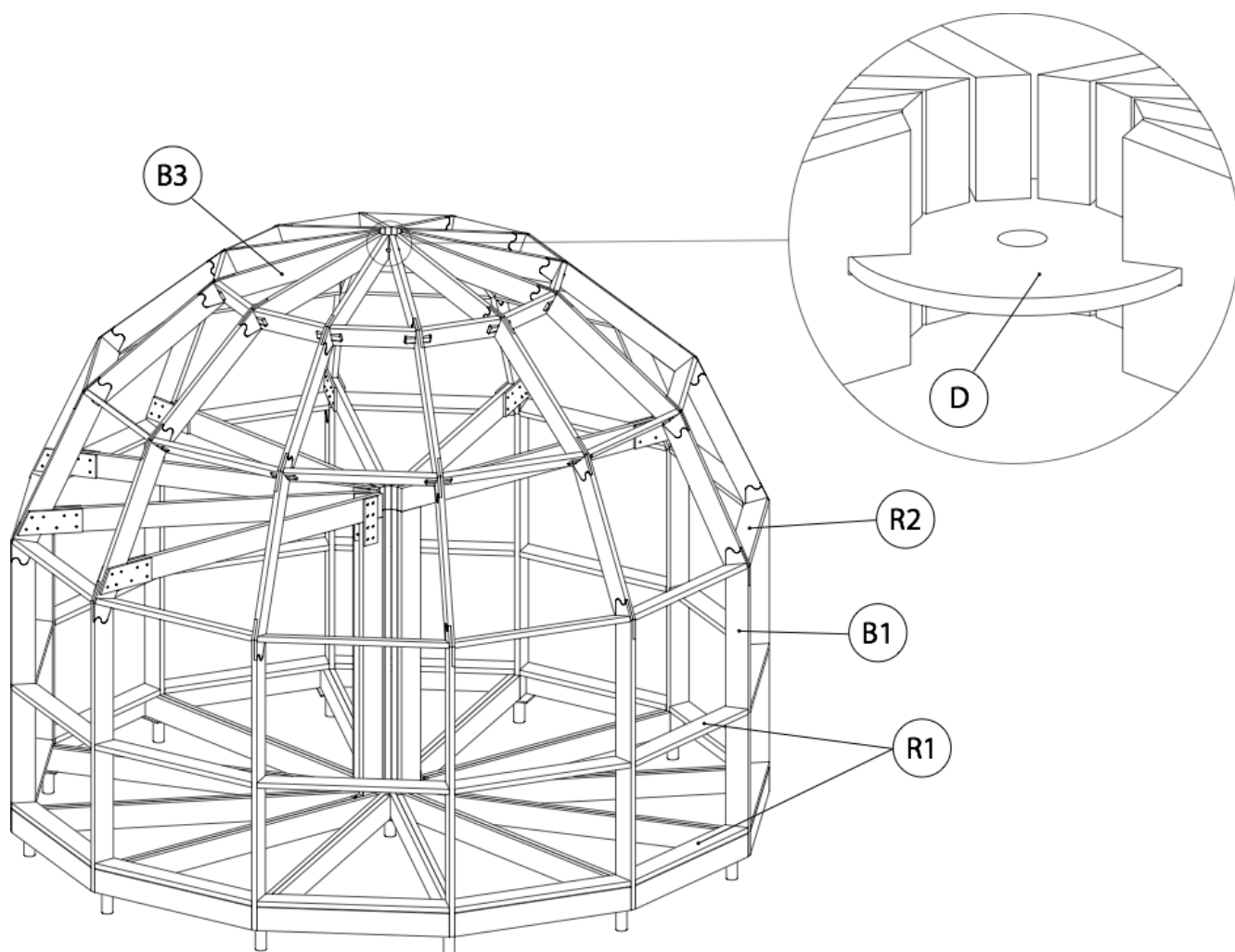


Лаги пола и бруски подшивки в комплект поставки не входят, изготавливаются на месте из сухого пиломатериала.

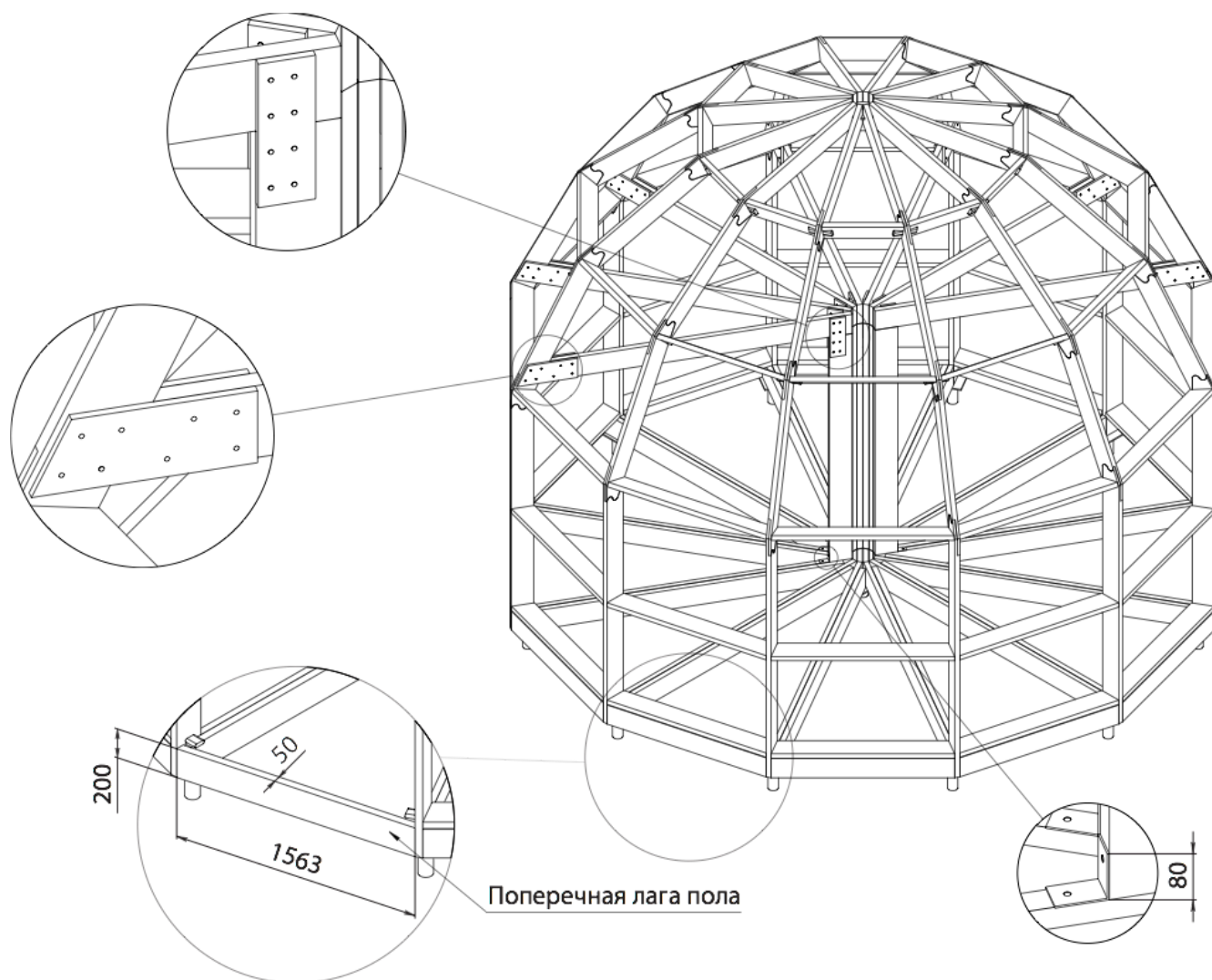
Монтаж нагелей



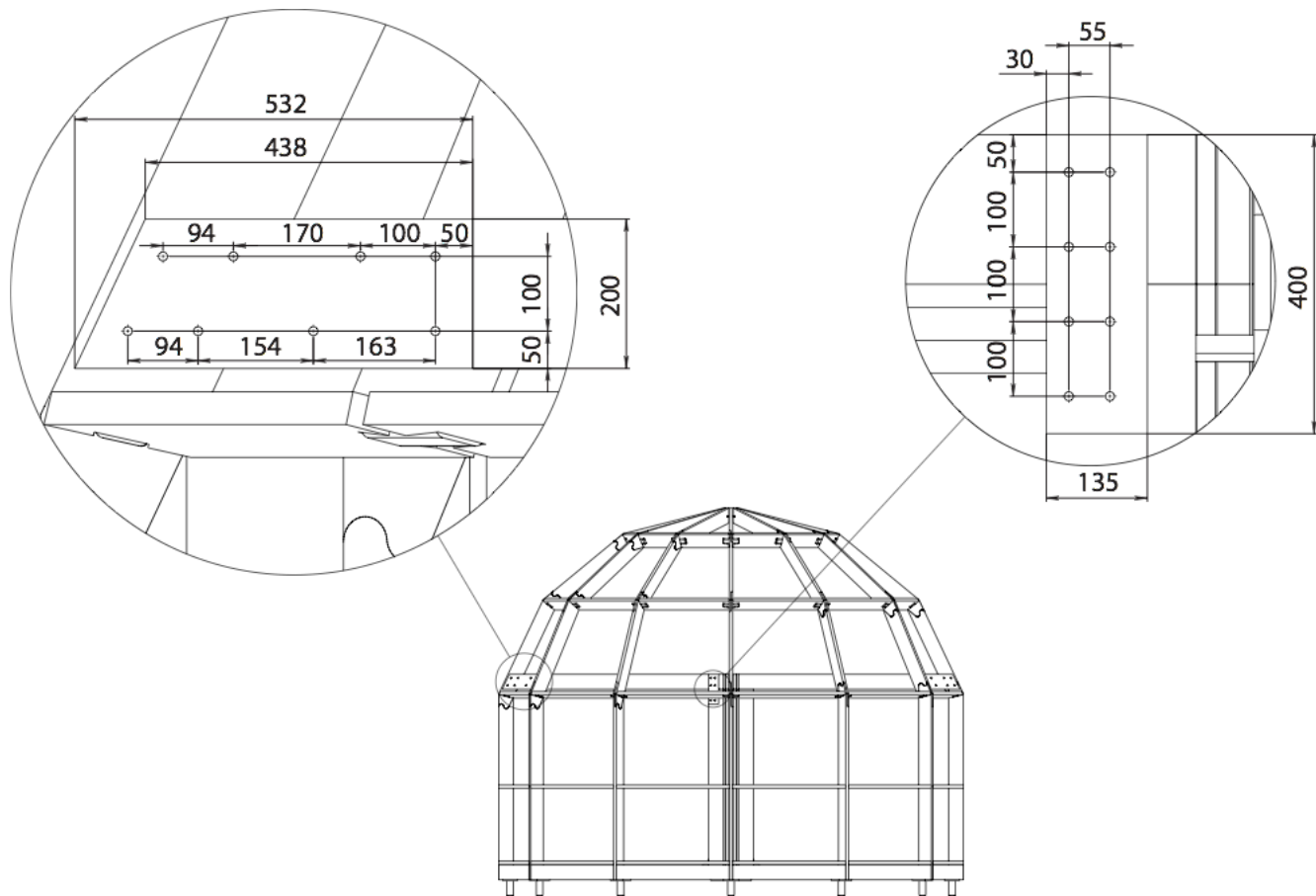
Монтаж опорного диска



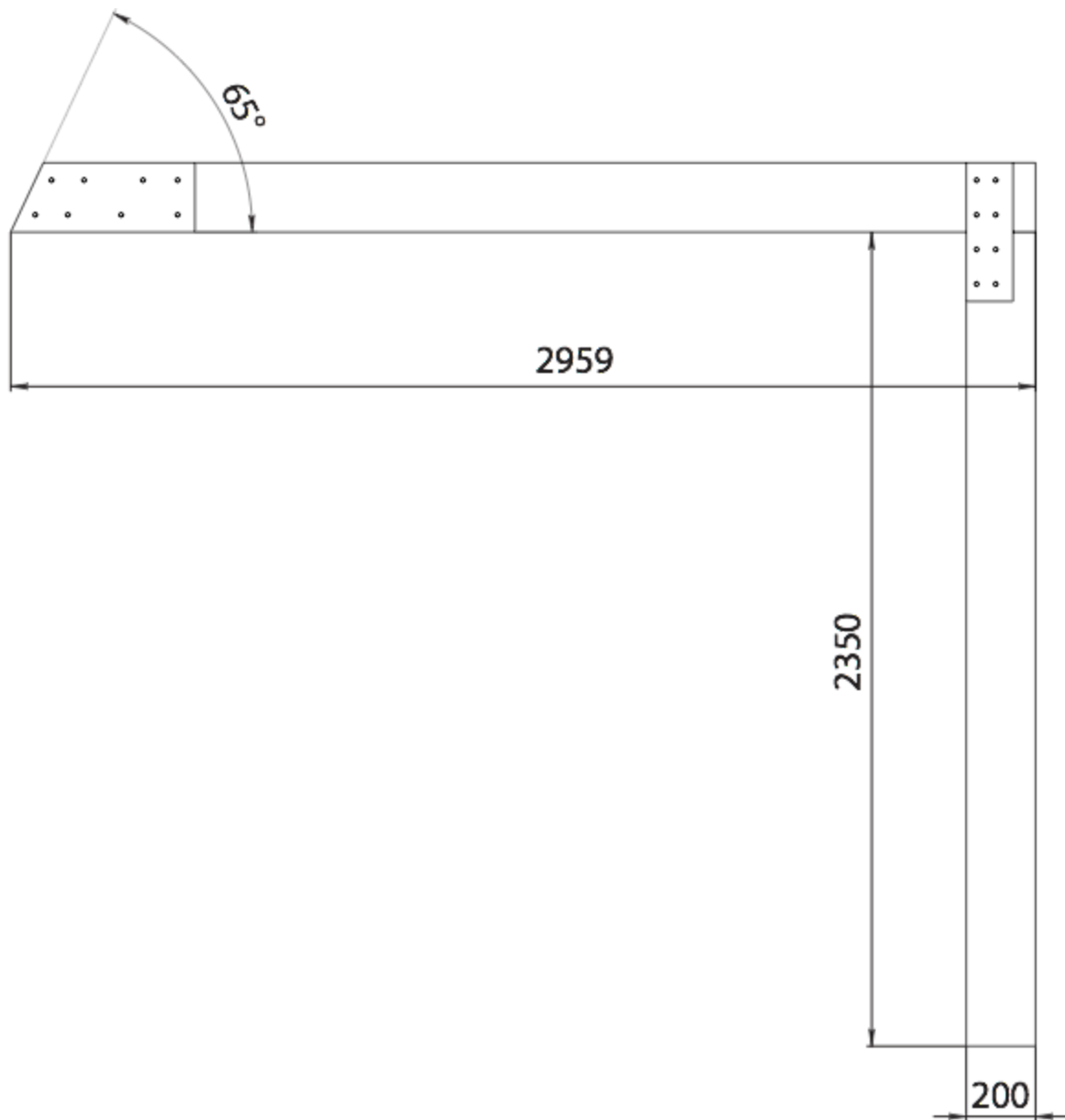
Монтаж узлов



Крепления лаг пола второго этажа



Лага пола второго этажа с опорой



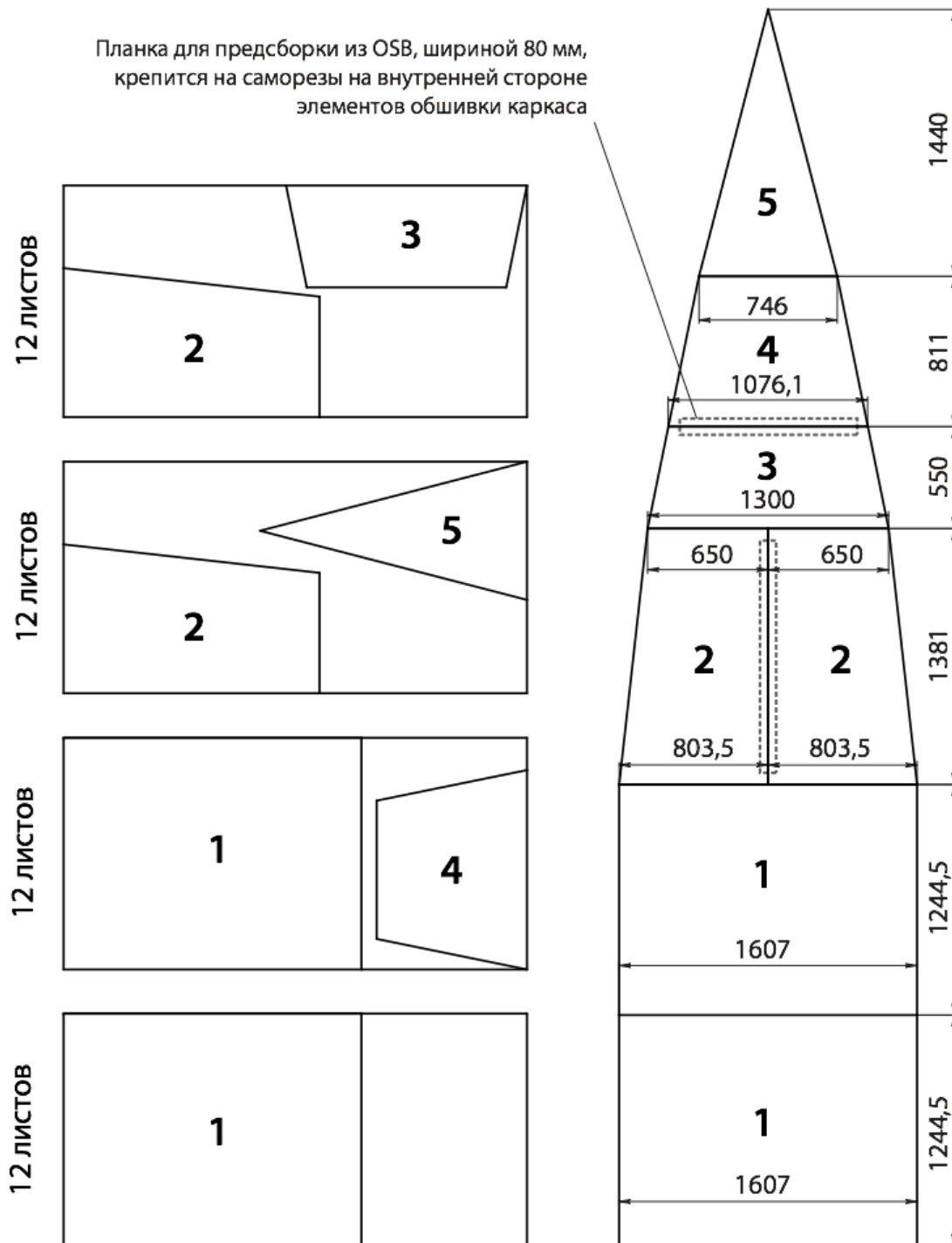
Опоры лаг пола и сами лаги пола второго этажа - это обыкновенные доски хвойных пород.

Крепежные накладки делаются из ФСФ фанеры толщиной 20 мм.

Рекомендуем оставлять достаточный второй свет для организации лестницы и максимальной эстетики конструкции.

Лист края обшивки каркаса

Представлен для OSB размером 12x1250x2500. Обрезки материала пойдут на подшивку пола под утепление и планки для предсборки. В процессе предсборки с помощью планок НЕ допускайте выход саморезов из наружной части обшивки - иначе это приведет к повреждению кровли! Обшивка не входит в комплект поставки и изготавливается самостоятельно.



Важные замечания

Конструктор изготовлен из массива древесины хвойных пород, строганной, без обзола. Вся древесина стерилизована, прошла термосушку в камере. Допускается наличие неровностей, сучков, шероховатостей и трещин в элементах каркаса, что не является браком и не влияет на прочность конструкции.

Особенности хранения и эксплуатации

Конструктор должен эксплуатироваться по прямому назначению в качестве обшитого снаружи и покрытого кровлей каркаса купольного дома. Рекомендуется покрыть все деревянные элементы каркаса защитным составом, подобранным в соответствии с планируемыми условиями эксплуатации.

Хранить конструктор необходимо в сухом прохладном месте, защищенном от прямого солнечного света и атмосферных осадков, с обеспечением свободной циркуляции воздуха вокруг элементов, вдали от источников тепла, повышенной влажности и посторонних запахов.

Гарантия

Производитель устанавливает гарантийный срок один год на конструктор. При этом, изменение физических параметров конструктора (древесины) возникших вследствие неправильного хранения или эксплуатации не является гарантийным случаем.

Справочная информация

В таблице приведены характеристики конструктора Добросфера Z6H для примерного расчета сметы.

№	Наименование	Ед. изм.	Количество
1	Общая площадь поверхности	м2	96
2	Площадь поверхности вертикальной части	м2	48
3	Площадь поверхности купола	м2	48
4	Количество листов OSB для обшивки	шт	48
5	Количество саморезов для крепления обшивки	шт	1500